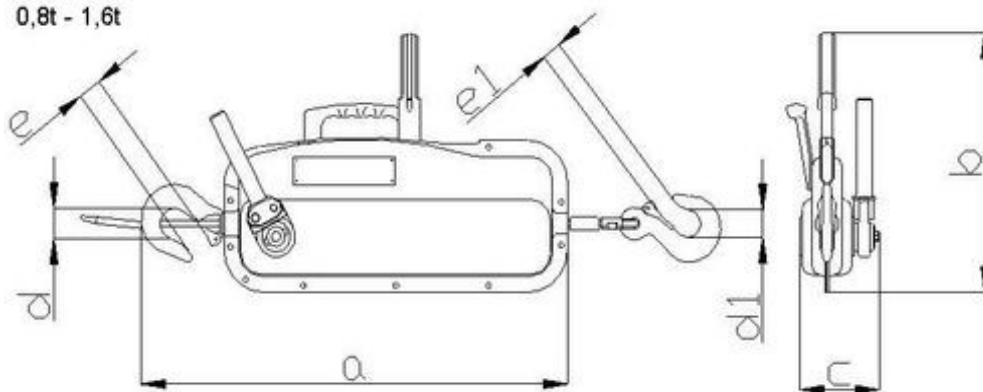


Typ	Nosnost (t)	Zvedací 1) rychlost (m/min)	Ovládací síla na páce (N)	Hlavní rozměry (mm)							Hmotnost (kg)
				a	b max	c	d	d1	e	e1	
30-10	0,8	2	250	535	300	125	36	32	23,5	23,5	11,1
30-00	1,6	2	450	630	360	155	43	46	32,5	32,5	19,2
30-11	3,2	0,45 0,84	380 (B) 750 (A)	680	410	140	28	64	47	45,5	33,5

1) Vypočteno za předpokladu 35 kyvů ruční pákou za minutu.
2) A – při vyšší zvedací rychlosti B – při nižší zvedací rychlosti
Zvedák nosnosti 3,2t má místo háku závěsný čep.

0,8t - 1,6t



konstrukce lanového zvedáku Brano

3,2t

